

SEZIONE A-A'



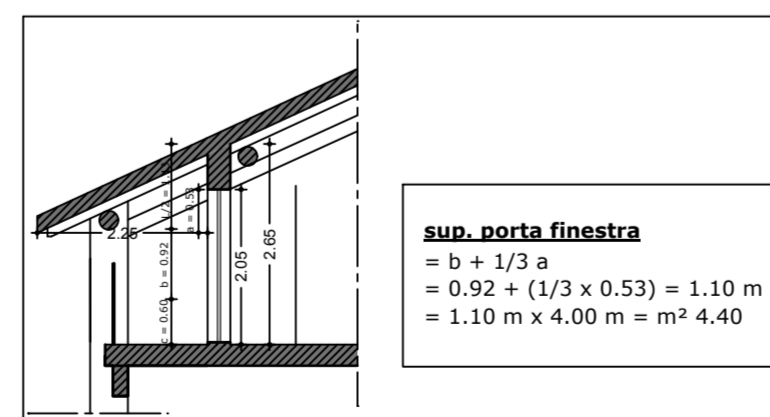
SEZIONE B-B'



SEZIONE C-C'



SEZIONE D-D'



Il progettista: _____

Il committente: _____

L'impresa: _____

de liso stefania

ARCHITETTO

23899-Robbiate (LC) - via Bonfanti, 14

tel. 039.5980713 fax 039.514039

delisoarchitetto@gmail.com

Lavoro:

Ristrutturazione edificio esistente

Recupero del sottotetto ai fini abitativi

Oggetto:

Progetto

Sezioni A-A' - B-B' - C-C' - D-D'

Località:

Ludriano via Verdi, 25

frazione comune di Roccafranca (BS)

Scala:

1:100

Per:

A.C. Buildings srl

Data:

16 maggio 2008

Tav. n°:

11